

Woltman водомер Хоризонтален

Ускладено според: ISO 4064 klasa B



низ цевководи од индустриски претпријатија,

рудници и слични големи потрошувачи.

ОСОБИНИ:

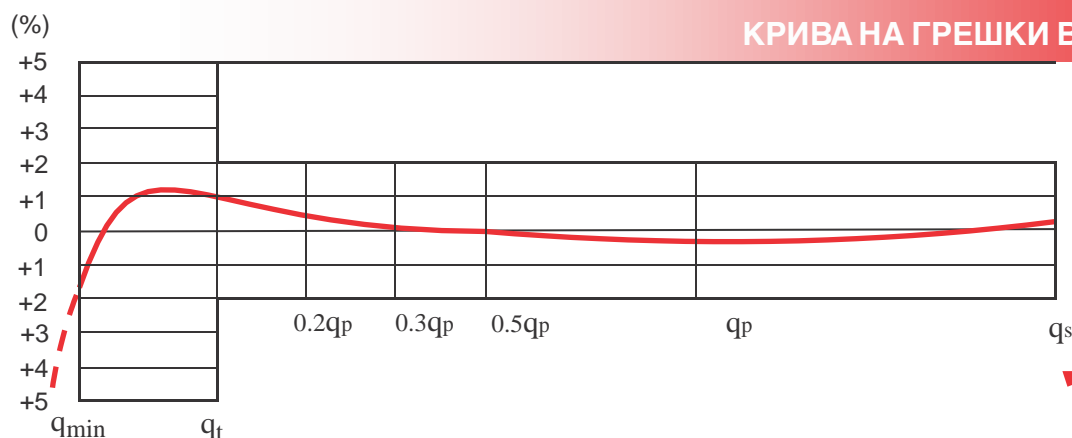
- Сув механизам, магнетен пренос.
- Вакумираниот бројчаник елиминира замаглување и го олеснува читањето.
- За постојани веродостојни карактеристики избрани се високо квалитетни матерјали.
- Точност на мерењето во склад со ISO 4064 B стандард.
- Мал губиток при минимален ток.
- Универзалниот регистар се одвртува и се одстранува без демонтажа на водомерот од цевководот, што овозможува доста лесно одржување и замена

КАРАКТЕРИСТИКИ

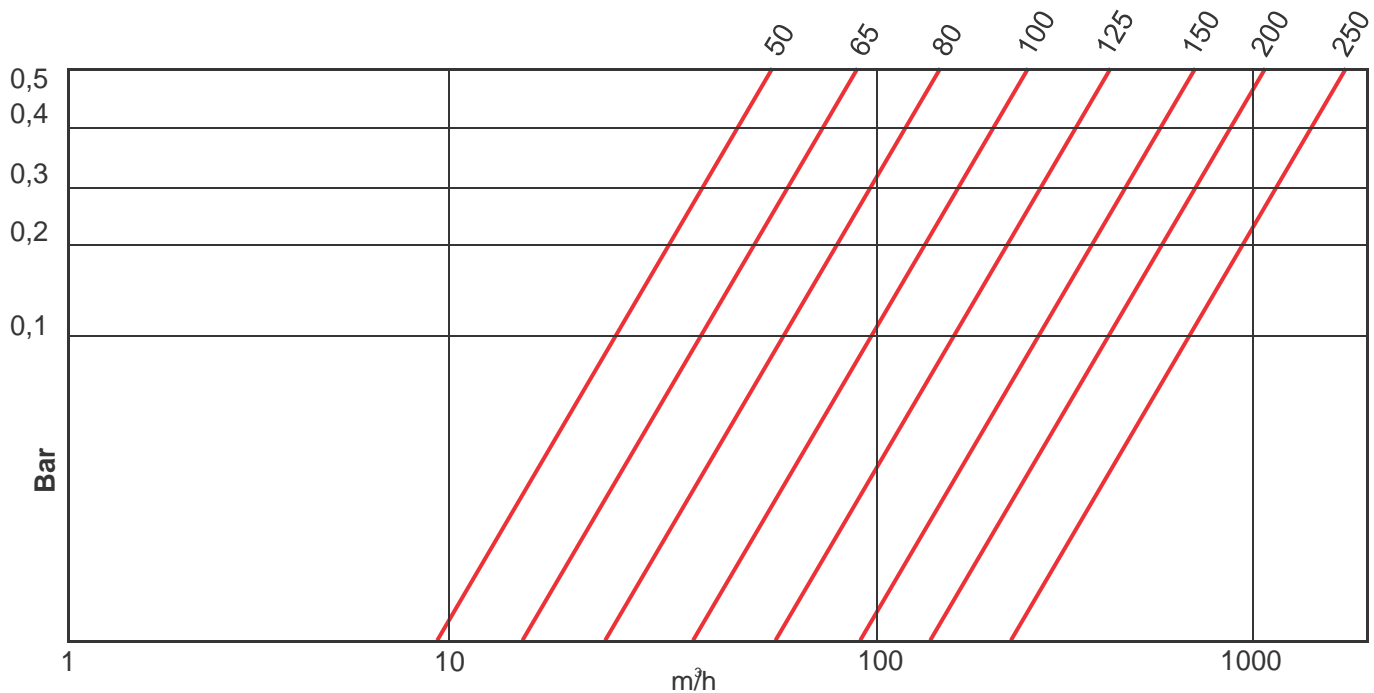
Дијаметар DN (mm)	Класа	Qs	Qr	Qt	Qmin	По-етен проток L/h	Min. Очитуване цифри	Maks. Очитуване цифри
		Maks. прото	Номинален проток	Прелазен прото	Минимален проток			
m ³ /h						L/h	m ³	
50	B	30	15	3	0.45	150	0.01	9999999
65	B	50	25	5	0.75	170	0.01	9999999
80	B	80	40	8	1.2	280	0.01	9999999
100	B	120	60	12	1.8	400	0.01	9999999
125	B	200	100	20	3	800	0.01	9999999
150	B	300	150	30	4.5	1200	0.01	9999999
200	B	500	250	50	7.5	1500	0.01	9999999

Услови за работа

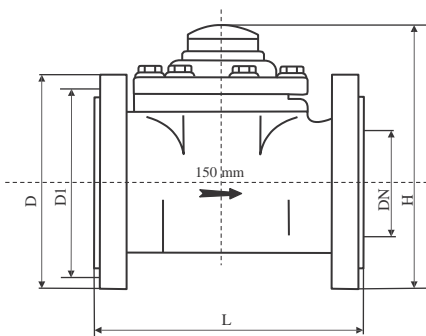
Температура на водата $\leq 40^{\circ} \text{C}$
 Работен притисок $\leq 1.0 \text{ MPa}$
 Работен притисок $\leq 1.6 \text{ MPa}$



ГУБИТОК ПРИ МИНИМАЛЕН ПРОТОК



ДИМЕНЗИИ И ТЕЖИНА



Дијаме тар DN (mm)	L	V	H	Фланша			Тежина kg
	Должин	Ширина	Висина	D mm	D1 mm	Димензија на штраф бр.	
	mm						
50	200	175	257	165	125	4 x M 16	12
65	200	185	267	185	145	4 x M 16	13
80	225	200	277	200	160	8 x M 16	15
100	250	220	287	220	180	8 x M 16	19
125	250	245	297	245	210	8 x M 16	22
150	300	285	375	285	240	8 x M 20	47
200	350	345	400	340	295	8 x M 20	48

ДПТУ ИНСА-ВОДАИНЖИЊЕРИНГ
ДООЕЛ

Академик Пенчо Давчев 117
1400 Велес
Република Македонија



+ 389 (43) 243 - 333

Fax:

+ 389 (43) 243 - 333

E-mail: insavodaing@yahoo.com